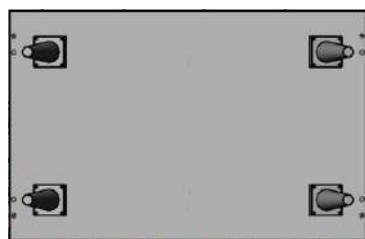
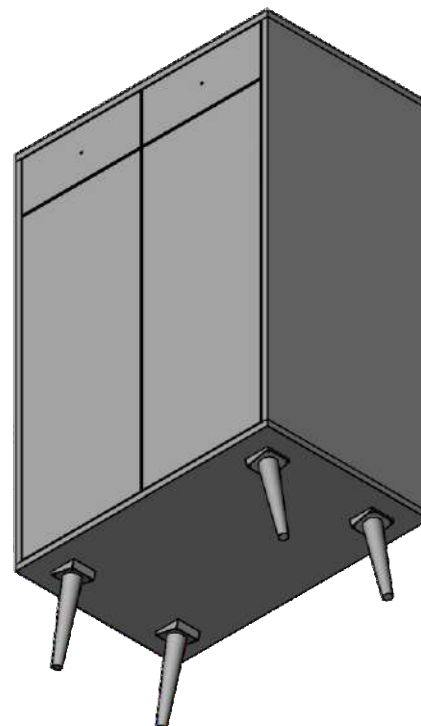
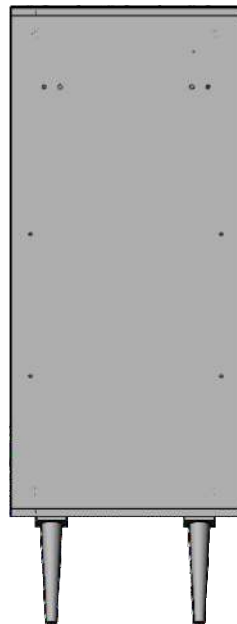
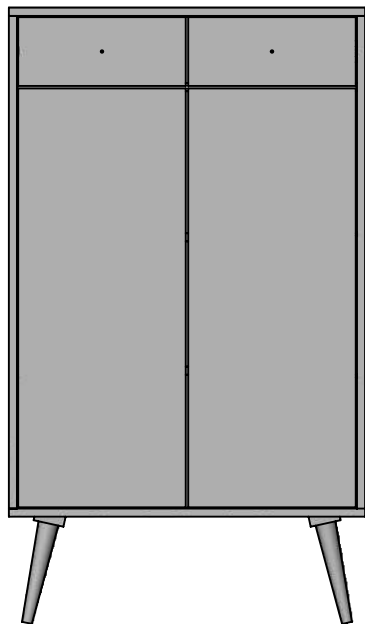


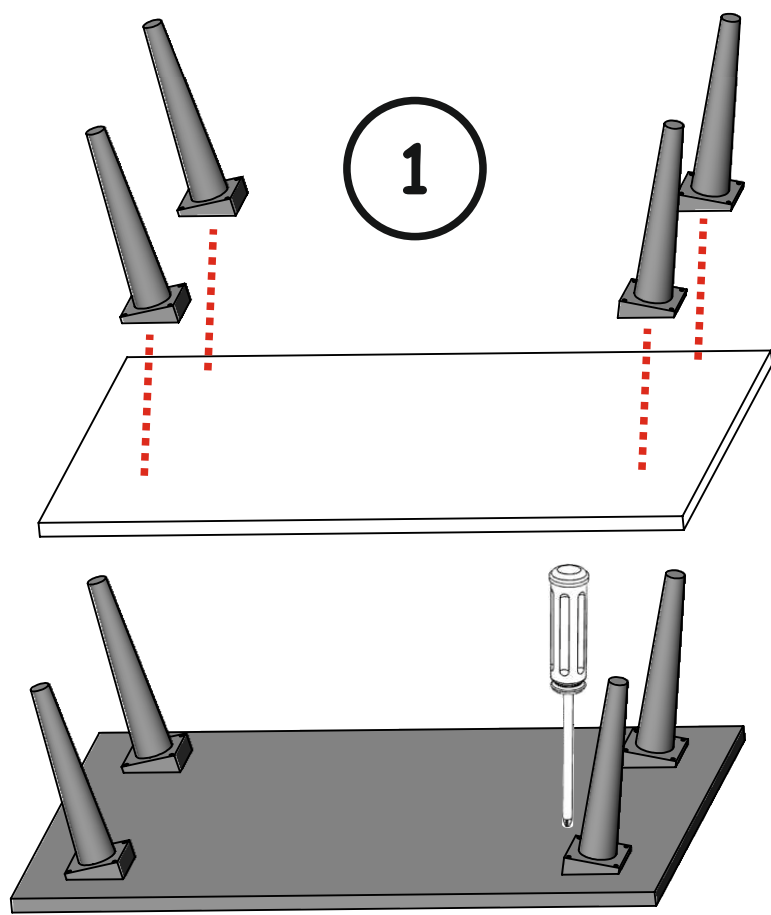
# Комод ВВ 46



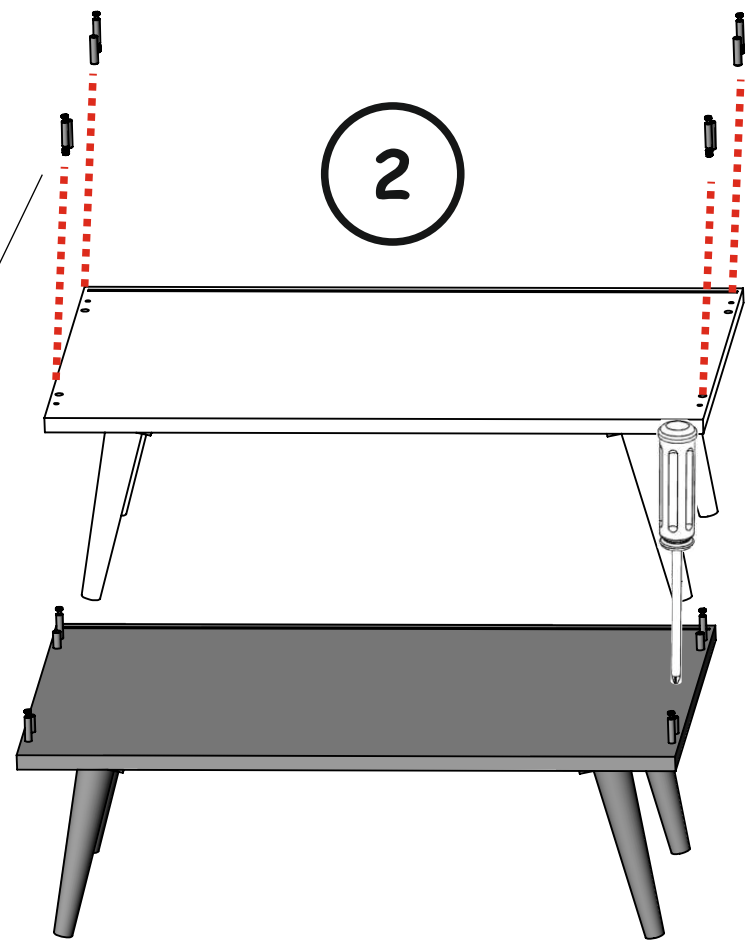
## Инструкция по сборке

Видео-инструкция особенностей соединения  
некоторых узлов и деталей здесь - - - -  
Наведите камеру телефона и перейдите по ссылке вверху экрана





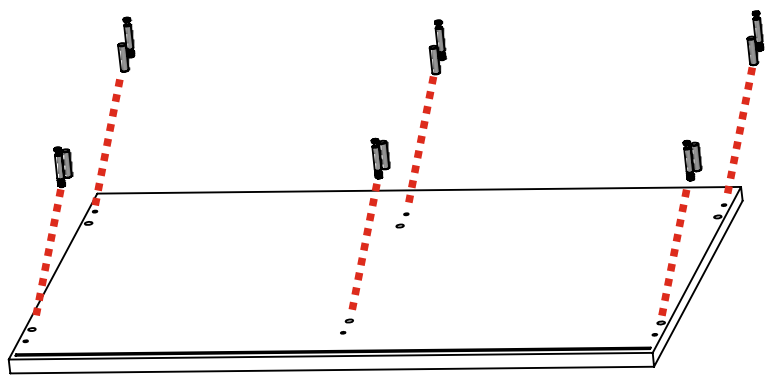
1



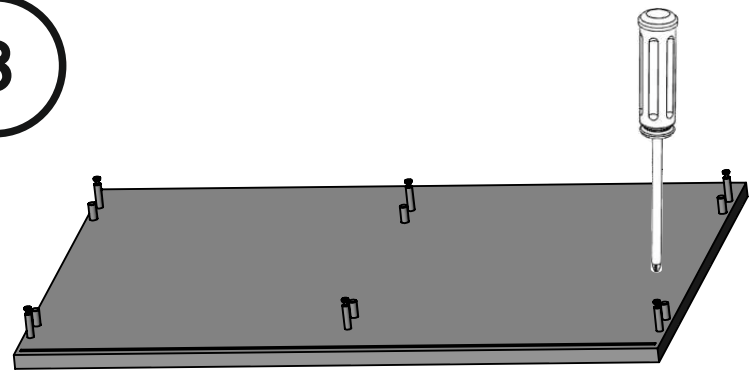
2

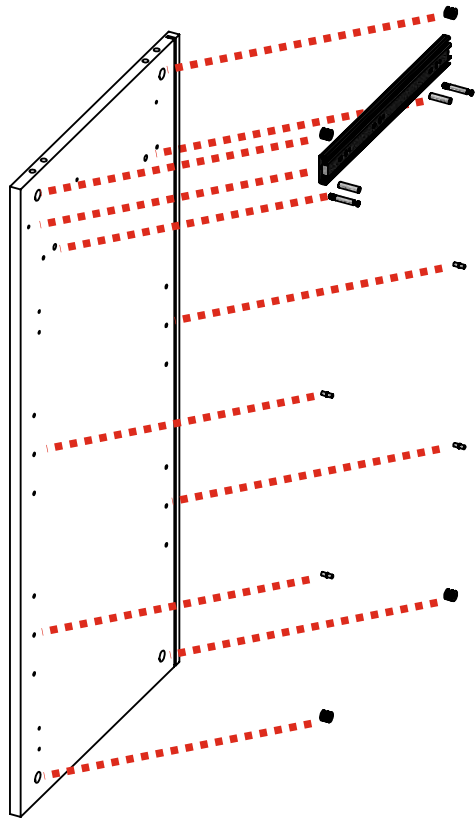


Корпус и ящики собираем на эксцентровые стяжки

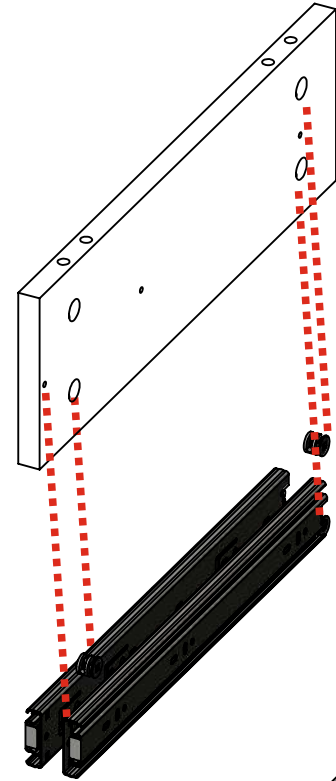
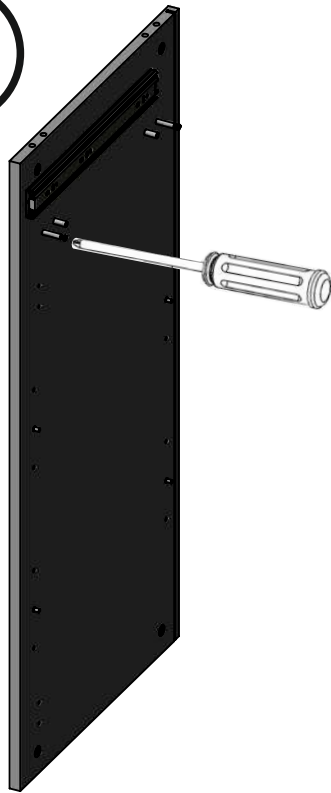


3

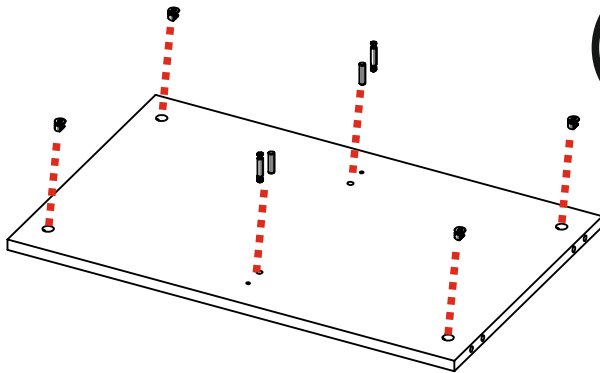




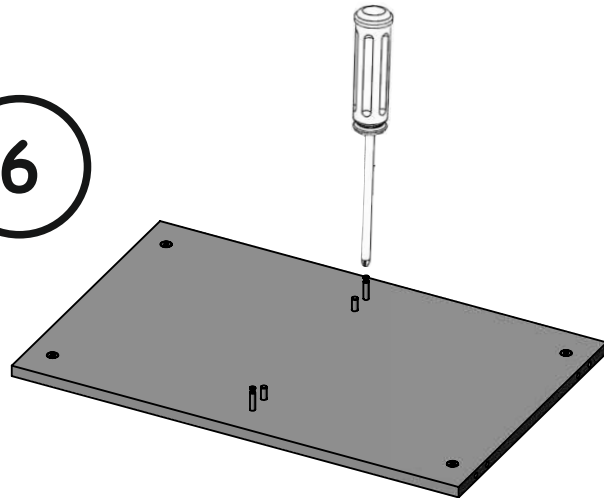
4



5

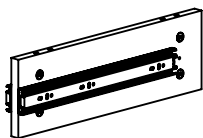
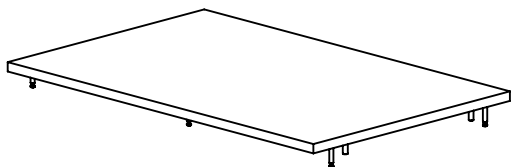


6

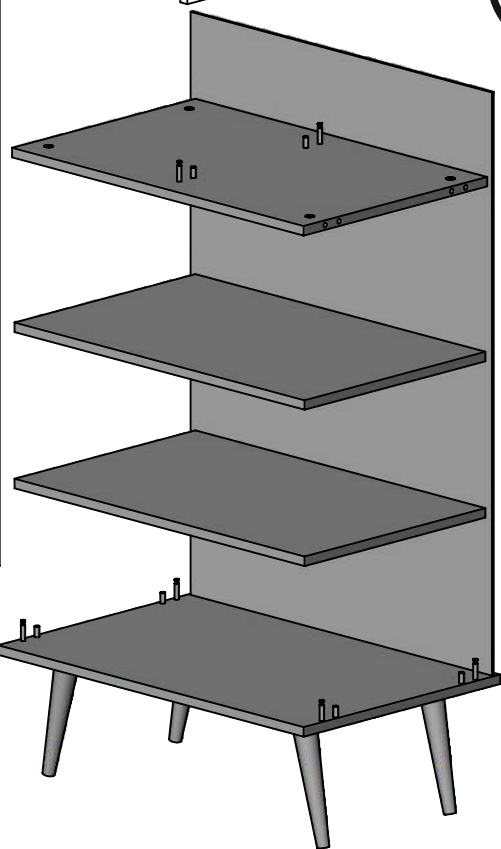
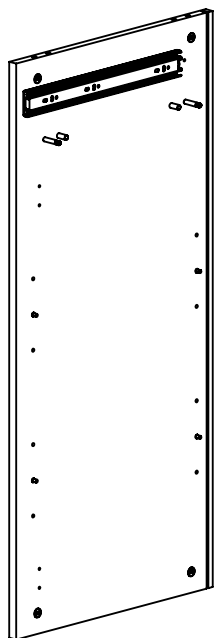




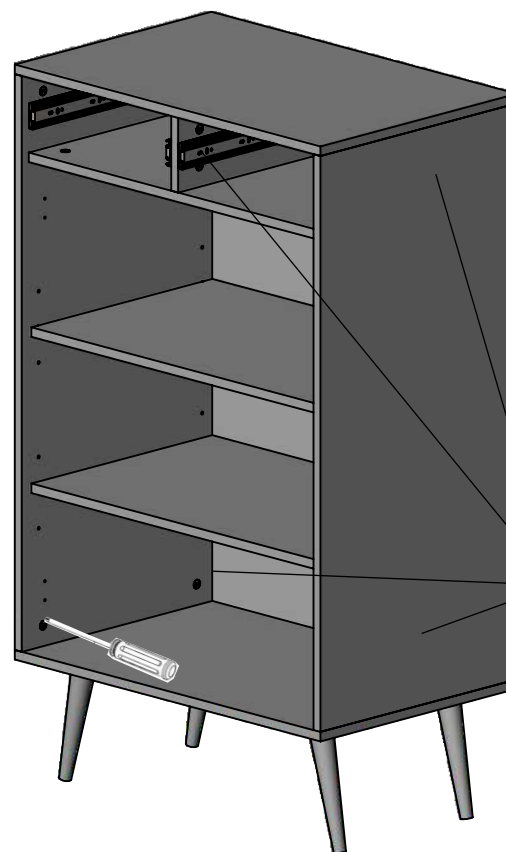
Обязательно соблюдайте последовательность сборки в инструкции. Верхняя крышка корпуса устанавливается после монтажа задней стенки.



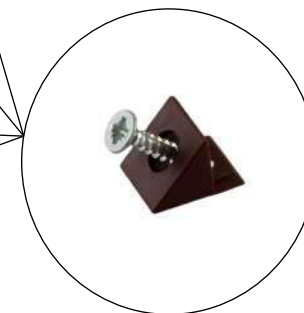
7

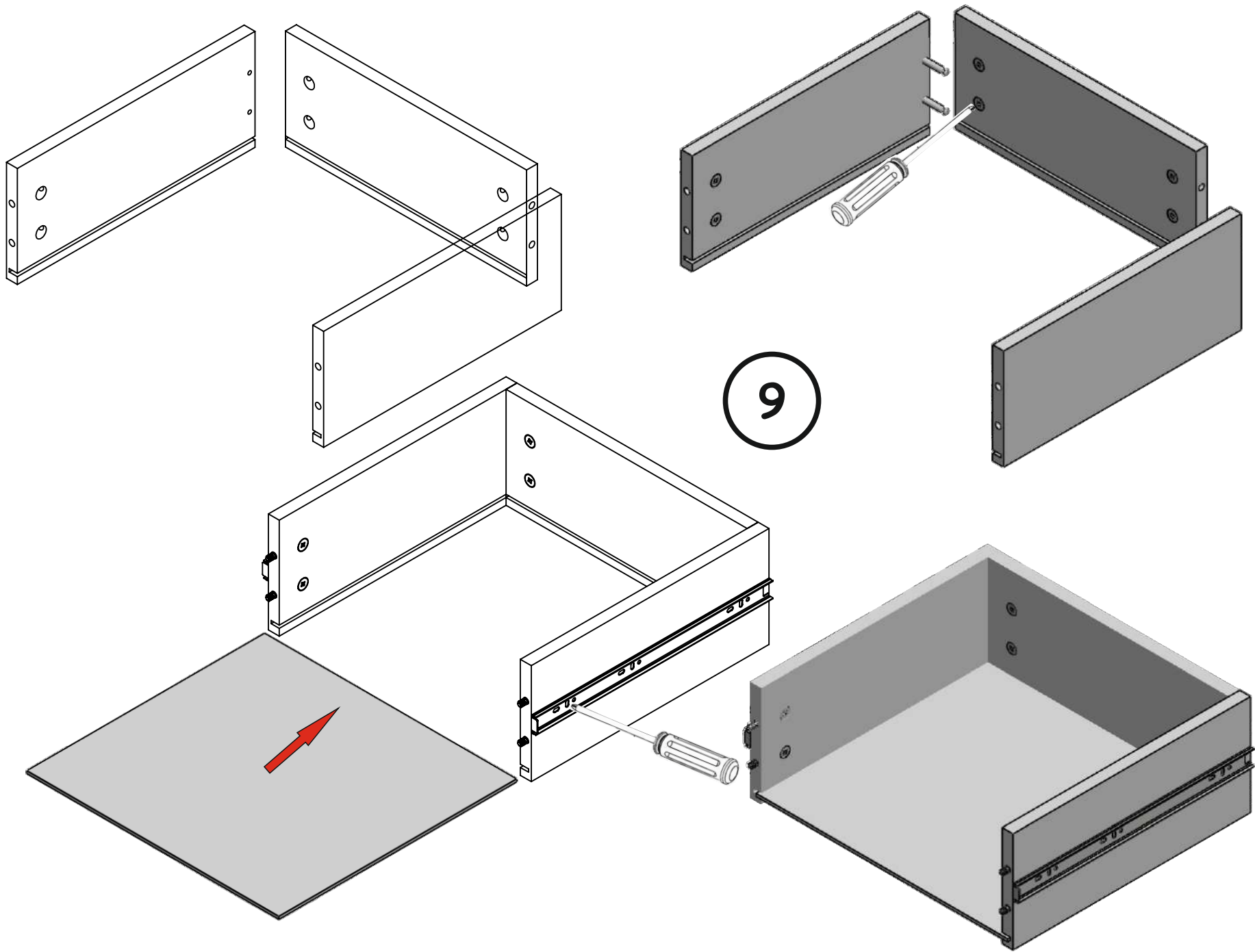


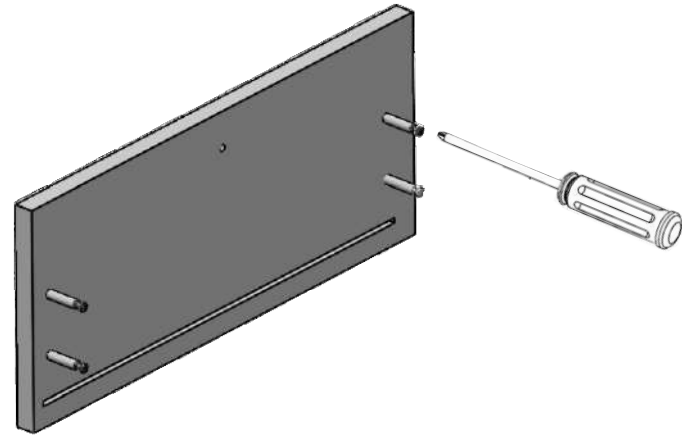
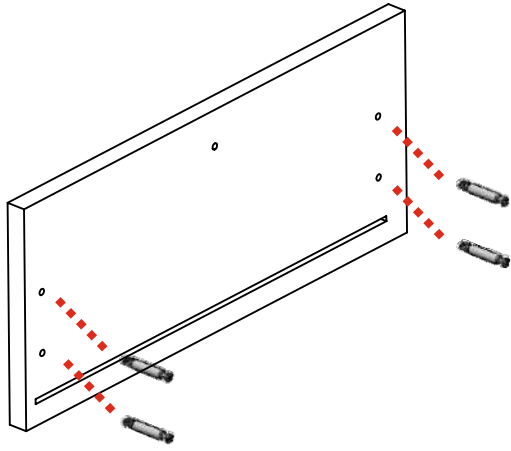
Наведите камеру на qr - код!  
На 2:25 минуте указан принцип крепления уголков, которые отвечают за фиксацию задней стенки.



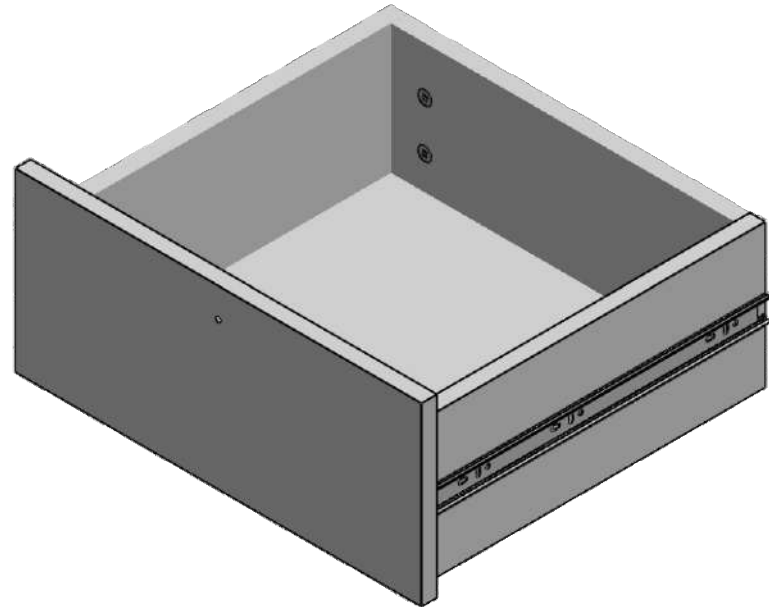
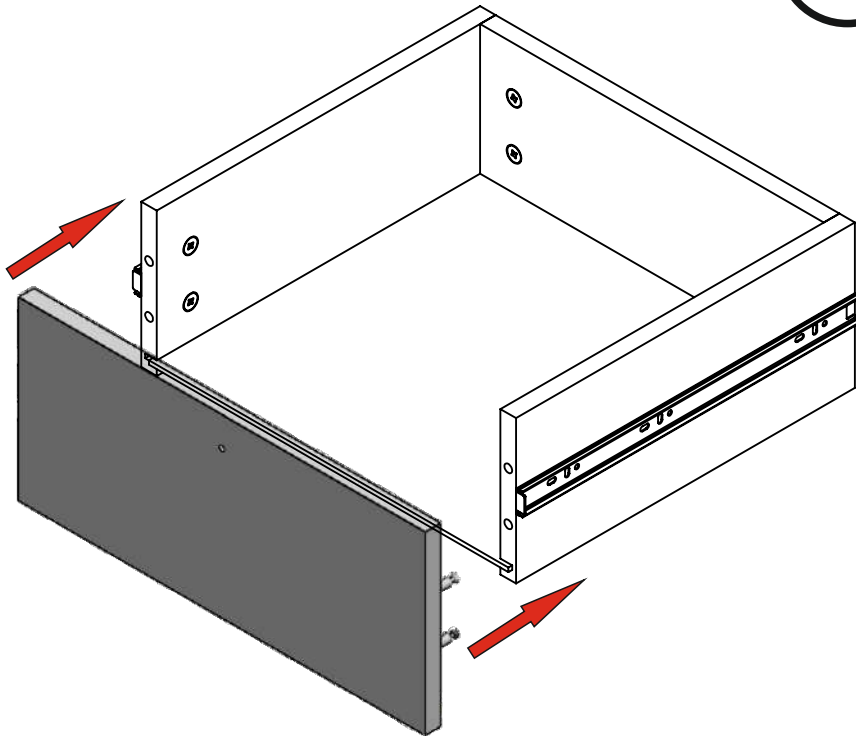
8

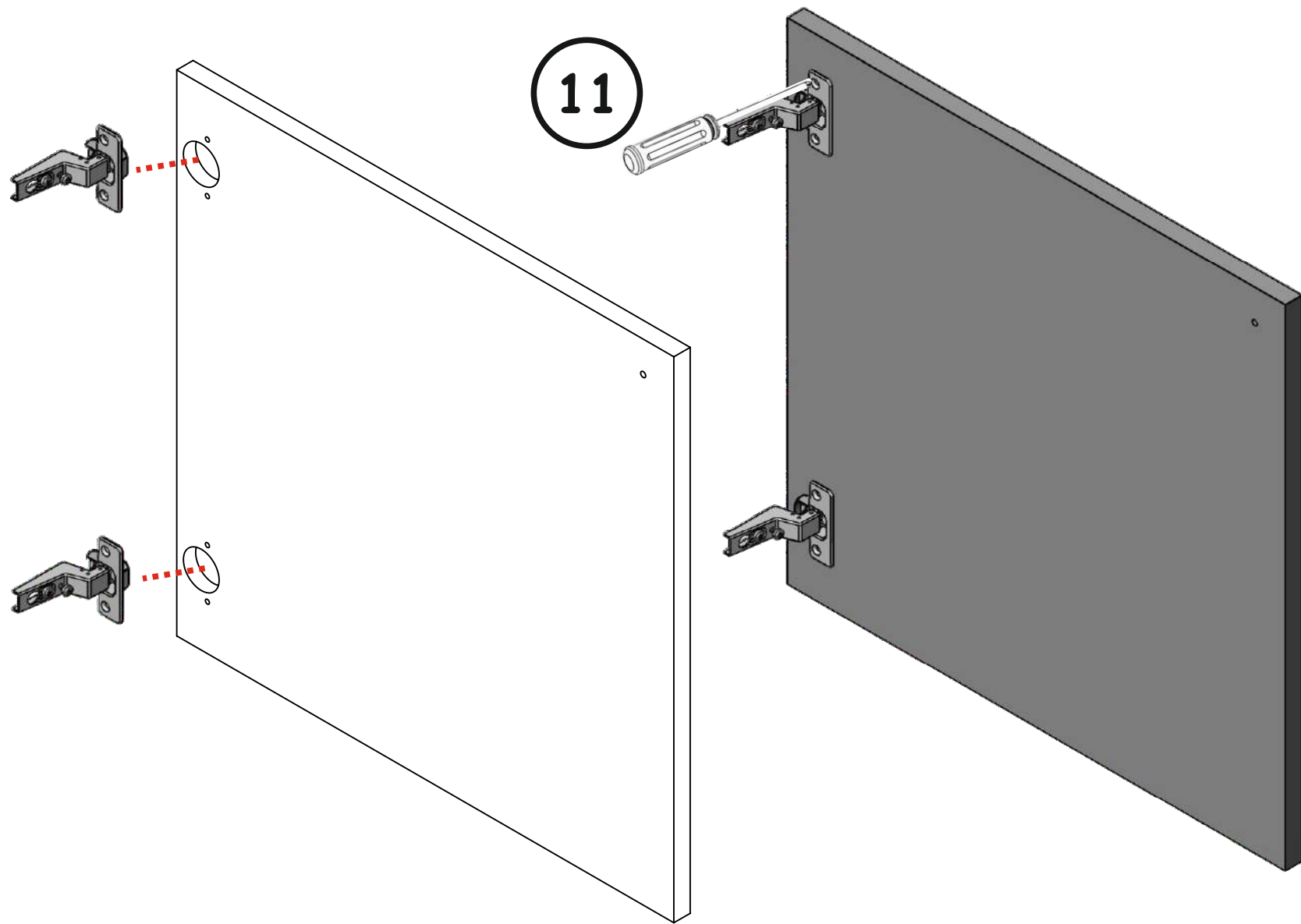




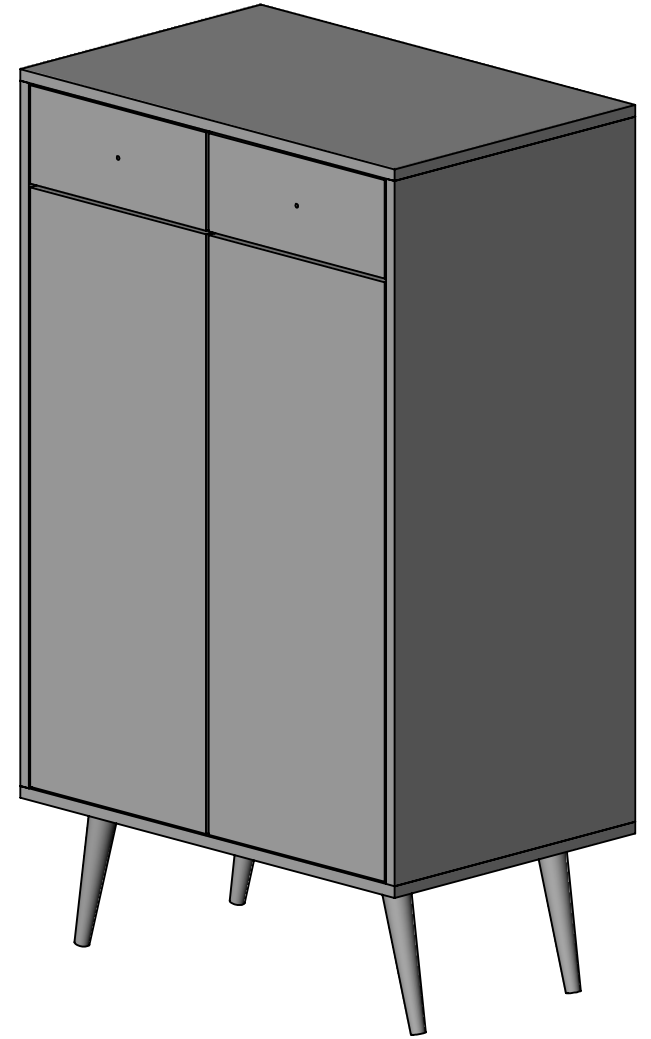
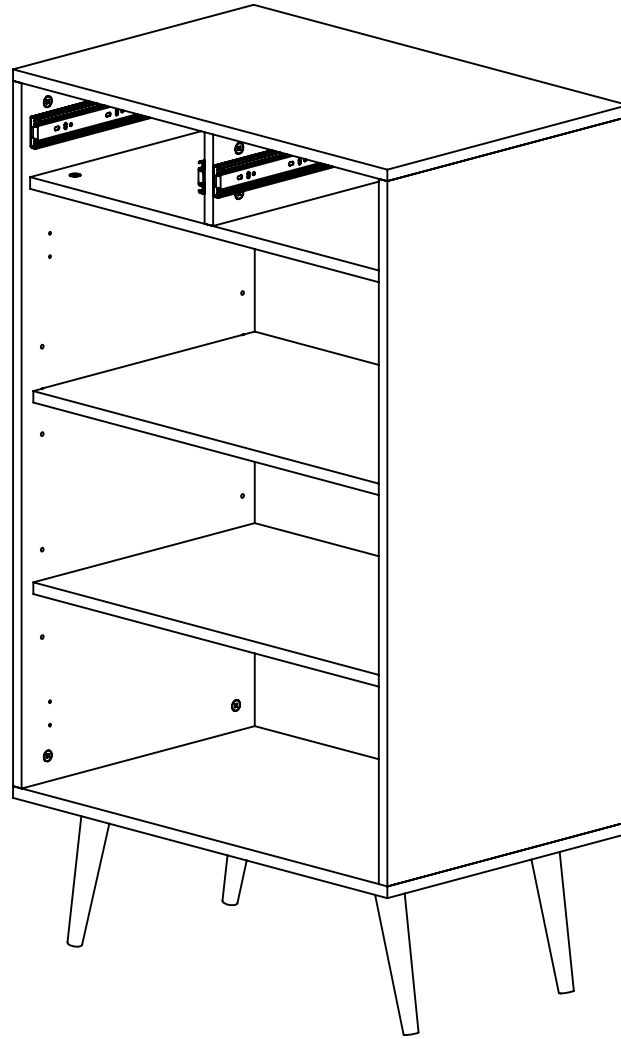
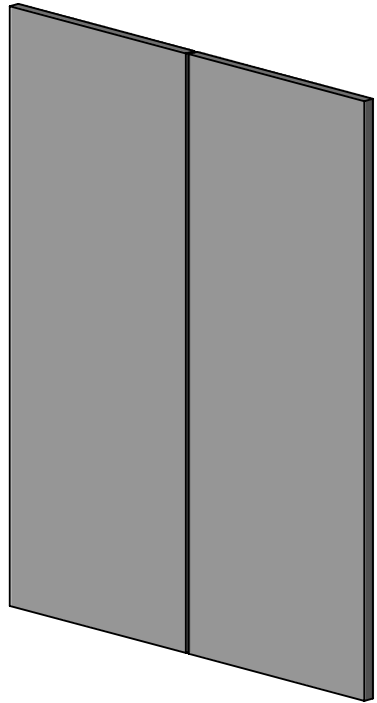
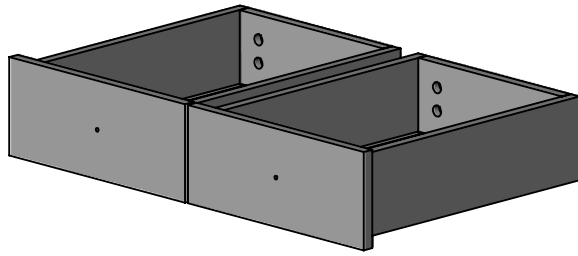


10





12





# Регулировка положения дверей

